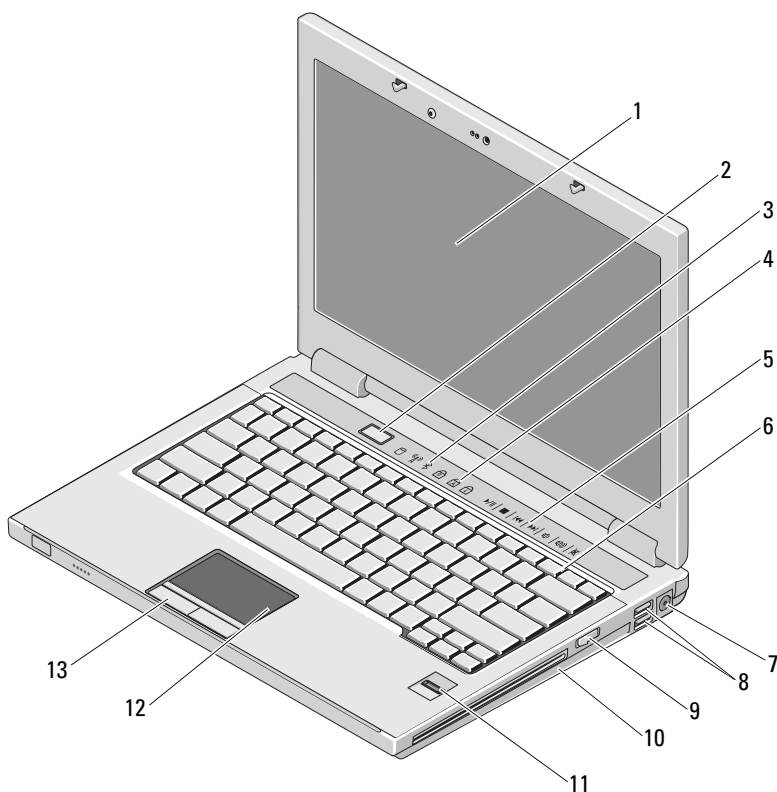




AVERTISSEMENT : un **AVERTISSEMENT** signale un risque d'endommagement du matériel, de blessure corporelle ou de mort.

Dell™ Vostro™ 1310, 1510, 1710 et 2510 Informations sur l'installation et les fonctionnalités

Vostro 1310 :



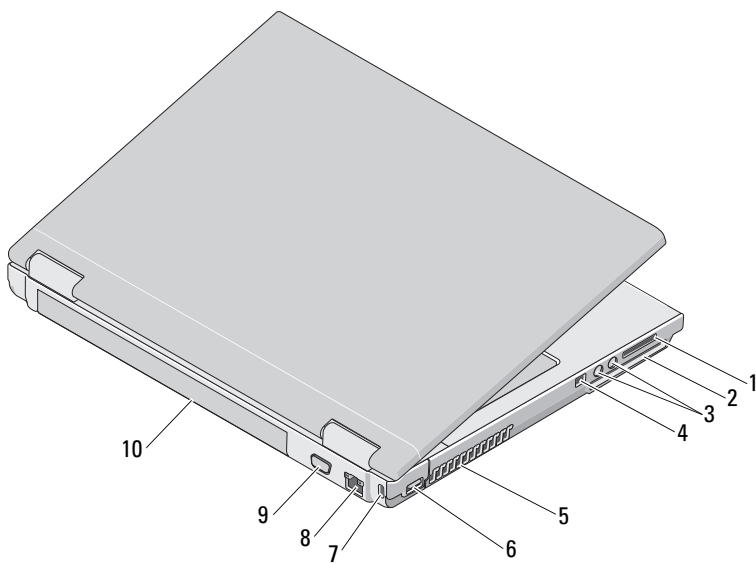
Janvier 2009



0J756GA03

Modèles PP36S, PP36L et PP36X

- | | |
|---|-------------------------------------|
| 1 écran | 2 bouton d'alimentation |
| 3 voyants d'état de l'appareil | 4 Voyants d'état du clavier |
| 5 commandes des supports (volume, avance rapide, retour, arrêt, lecture, éjecter) | 6 clavier |
| 7 connecteur d'adaptateur secteur | 8 connecteurs USB (2) |
| 9 commutateur sans fil | 10 lecteur optique/baie de supports |
| 11 lecteur d'empreintes digitales (en option) | 12 tablette tactile |
| 13 boutons de la tablette tactile (2) | |

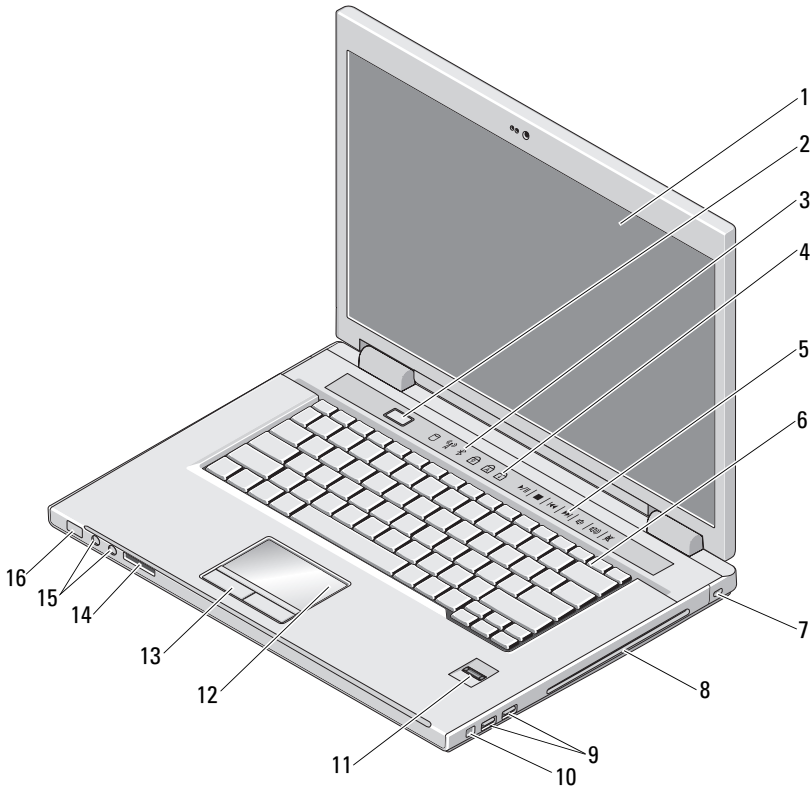


- | | |
|--|------------------------------------|
| 1 emplacement de lecteur de carte 8 en 1 | 2 logement de carte ExpressCard/54 |
| 3 connecteurs audio (2) | 4 connecteur IEEE 1394 |
| 5 grille de refroidissement | 6 connecteur USB |
| 7 fente pour câble de sécurité | 8 connecteur réseau |
| 9 connecteur vidéo | 10 batterie |

Vostro 1510/2510

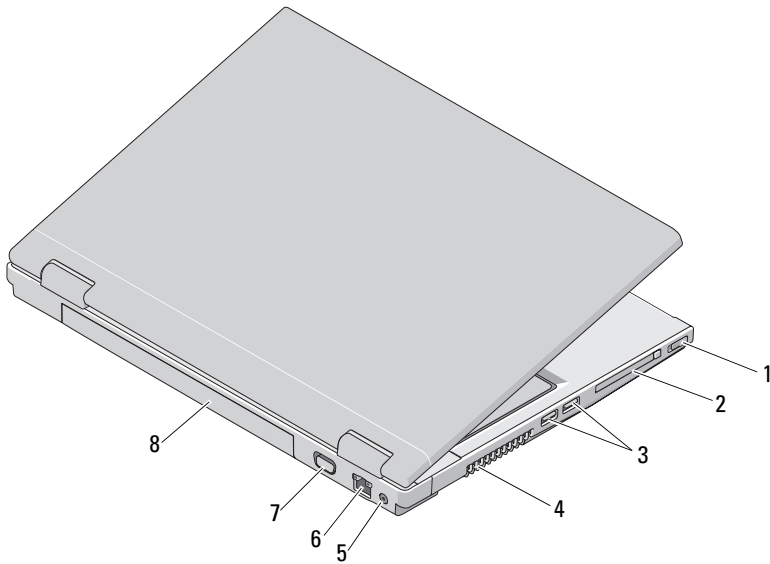


REMARQUE : La couleur du châssis différencie le Vostro 1510 du Vostro 2510. Le châssis du Vostro 1510 est *Noir* alors que celui du Vostro 2510 est *Rouge cerise*.



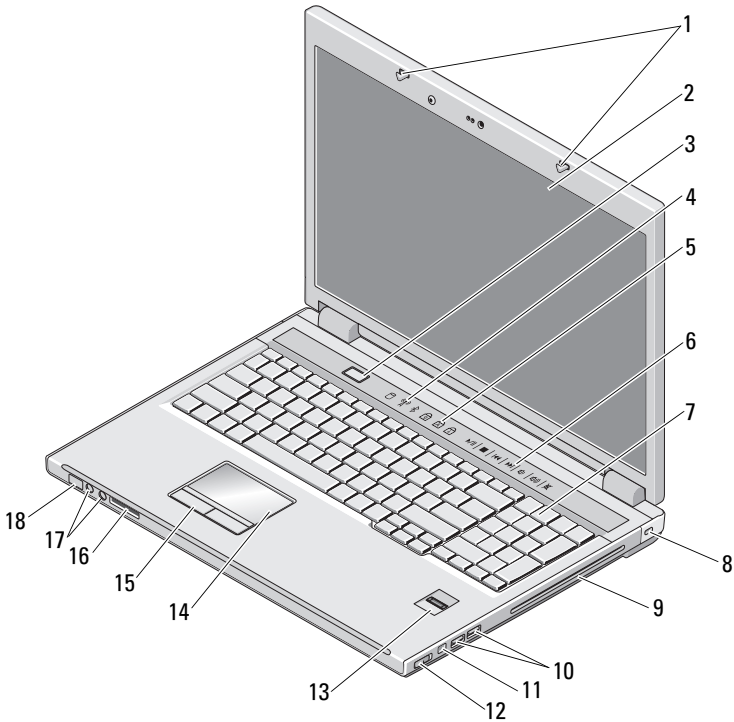
- | | | | |
|---|---|----|----------------------------------|
| 1 | écran | 2 | bouton d'alimentation |
| 3 | voyants d'état de l'appareil | 4 | voyants d'état du clavier |
| 5 | commandes des supports (volume, avance rapide, retour, arrêt, lecture, éjecter) | 6 | clavier |
| 7 | fente pour câble de sécurité | 8 | lecteur optique/baie de supports |
| 9 | connecteurs USB (2) | 10 | connecteur IEEE 1394 |

- | | | | |
|----|--|----|---|
| 7 | fente pour câble de sécurité | 8 | lecteur optique/baie de supports |
| 9 | connecteurs USB (2) | 10 | connecteur IEEE 1394 |
| 11 | lecteur d'empreintes digitales (en option) | 12 | tablette tactile |
| 13 | boutons de la tablette tactile (2) | 14 | emplacement de lecteur de carte 8 en 1 |
| 15 | connecteurs audio (2) | 16 | voyants de charge de la batterie et de l'alimentation |

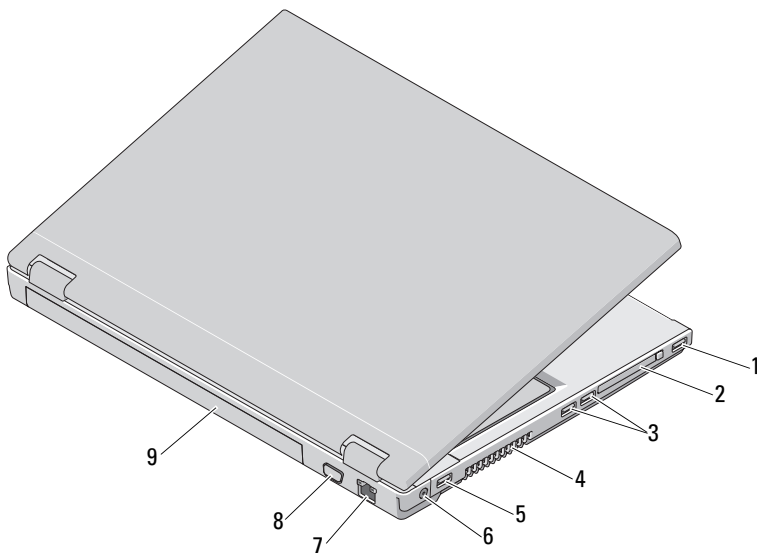


- | | | | |
|---|---------------------------------|---|----------------------------------|
| 1 | commutateur sans fil | 2 | logement de carte ExpressCard/54 |
| 3 | connecteurs USB (2) | 4 | grille de refroidissement |
| 5 | connecteur d'adaptateur secteur | 6 | connecteur réseau |
| 7 | connecteur vidéo | 8 | batterie |

Vostro 1710



- | | | | |
|----|--|----|---|
| 1 | loquets de l'écran | 2 | écran |
| 3 | bouton d'alimentation | 4 | voyants d'état de l'appareil |
| 5 | voyants d'état du clavier | 6 | commandes des supports (volume, avance rapide, retour, arrêt, lecture, éjecter) |
| 7 | clavier | 8 | verrou de sécurité |
| 9 | lecteur optique/baie de supports | 10 | connecteurs USB (2) |
| 11 | connecteur IEEE 1394 | 12 | commutateur sans fil |
| 13 | lecteur d'empreintes digitales (en option) | 14 | tablette tactile |
| 15 | boutons de la tablette tactile (2) | 16 | lecteur de carte 8 en 1 |
| 17 | connecteurs audio (2) | 18 | voyants de charge de la batterie et de l'alimentation |



- | | | | |
|---|---------------------|---|----------------------------------|
| 1 | connecteur USB | 2 | logement de carte ExpressCard/54 |
| 3 | connecteurs USB (2) | 4 | grille de refroidissement |
| 5 | connecteur USB | 6 | connecteur d'adaptateur secteur |
| 7 | connecteur réseau | 8 | connecteur vidéo |
| 9 | batterie | | |

⚠ AVERTISSEMENT : ne bloquez pas les entrées d'air de l'ordinateur et n'insérez pas d'objets dedans ; évitez également toute accumulation de poussière. Ne placez pas l'ordinateur Dell™ dans un environnement peu aéré, tel qu'une mallette fermée, lorsque celui-ci fonctionne. Ceci risquerait d'endommager l'ordinateur ou de provoquer un incendie. Le ventilateur se met en marche lorsque l'ordinateur chauffe. Il se peut que le ventilateur fasse du bruit ; cela est tout à fait normal et ne signifie en aucun cas que le ventilateur ou l'ordinateur est défectueux.

Configuration rapide

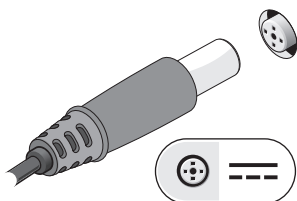
⚠ AVERTISSEMENT : avant de commencer toute procédure de cette section, lisez les informations concernant la sécurité fournies avec votre ordinateur. Pour plus d'informations sur les pratiques d'excellence, consultez le site www.dell.com/regulatory_compliance.

⚠ AVERTISSEMENT : l'adaptateur secteur fonctionne avec les tensions secteur disponibles dans le monde entier. Cependant, les connecteurs et barrettes d'alimentation sont différents d'un pays à un autre. L'utilisation d'un câble non compatible ou le branchement incorrect du câble sur la barrette d'alimentation ou la prise secteur peut provoquer un incendie ou endommager l'équipement.

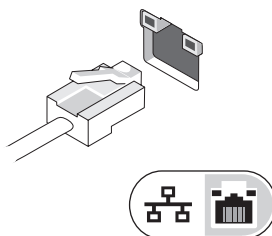
⚠ PRÉCAUTION : lorsque vous déconnectez l'adaptateur de CA de l'ordinateur, saisissez le connecteur, par le câble lui-même, et tirez dessus fermement mais sans forcer, afin d'éviter d'endommager le câble. Pour enrayer le câble de l'adaptateur de CA, vérifiez que vous suivez l'angle du connecteur de l'adaptateur, afin d'éviter d'endommager le câble.

📎 REMARQUE : il se peut que certains périphériques ne soient pas inclus, si vous ne les avez pas commandés.

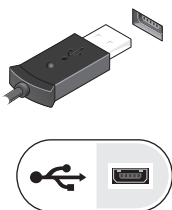
1 Branchez le connecteur de l'adaptateur de CA à l'ordinateur et à la prise secteur.



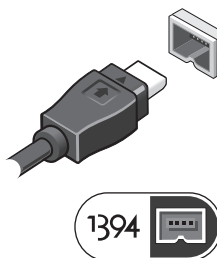
2 Branchez le câble de réseau.



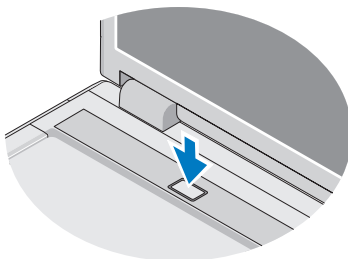
3 Branchez les périphériques USB, tels qu'une souris ou un clavier.



4 Branchez les périphériques IEEE 1394, tels qu'un lecteur de DVD.



5 Ouvrez l'écran et appuyez sur le bouton d'alimentation pour allumer l'ordinateur.





REMARQUE : il est recommandé d'allumer l'ordinateur, puis de l'arrêter au moins une fois avant d'installer des cartes ou de connecter l'ordinateur à une station d'accueil ou à un autre périphérique externe, tel qu'une imprimante.

Caractéristiques



REMARQUE : les offres peuvent varier d'une région à l'autre. Pour plus d'informations sur la configuration de votre ordinateur, cliquez sur **Démarrer** → **Aide et support**, puis sélectionnez l'option qui permet de consulter les informations sur votre ordinateur.

Informations sur le système

Type de processeur	Vostro 1310, 1510, 1710 et 2510 : Intel® Core™ 2 Duo (1,4–2,6 GHz) Intel® Celeron® (1,8–2,0 GHz)
Jeu de puces	
Vostro 1310, 1510 et 1710 :	Jeu de puces Intel GM965 Express pour graphiques intégrés
	Jeu de puces Intel PM965 pour graphiques discrets
Vostro 2510 intégré	Intel PM965

Vidéo

Type de vidéo	Intégrée sur la carte système
Bus de données	Vidéo intégrée
Contrôleur vidéo	
Vostro 1310, 1510 et 2510 discrète :	NVIDIA GeForce 8400M GS, 64 bits
Vostro 1710 discrète :	NVIDIA GeForce 8600M GS, 128 bits
Mémoire vidéo	
Vostro 1310, 1510 et 1710 intégrées :	Jusqu'à 256 Mo de mémoire partagée
Vostro 1310 discrète :	128 Mo
Vostro 1310, 1510 et 2510 discrète :	256 Mo

Pile

Type	« smart lithium ion »
	Vostro 1310 — 4 cellules, 6-cellules et 9 cellules
	Vostro 1510 et Vostro 2510 — 6-cellules et 9 cellules
	Vostro 1710 — 6-cellules et 8 cellules

Pile (suite)

Dimensions :

Profondeur

Batteries au lithium ion 4 cellules, 50,3 mm (1,980 pouce)
6 cellules et 8 cellules

Batteries au lithium ion 9 cellules 72 mm (2,835 pouces)

Hauteur

4 cellules et 6 cellules Vostro 1310 — 19,9 mm (0,783 pouce)

9 cellules Vostro 1310 — 20,7 mm (0,815 pouce)

6 cellules Vostro 1510 et 2510 — 19,9 mm (0,783 pouces)

9 cellules Vostro 1510 et 2510 — 20,7 mm (0,815 pouce)

6 et 9 cellules Vostro 1710 — 20,2 mm (0,795 pouce)

Tension

4 cellules 14,8 V

6 et 9 cellules 11,1 V

8 cellules 16,8 V

Pile bouton

CR-2032

Adaptateur secteur

Tension d'entrée

Vostro 1310, 1510 et 1710 : 90–264 VCA (65 et 90 W)

Vostro 2510 : 90–264 VAC (90 W)

Courant d'entrée (maximal)

Vostro 1310, 1510 et 1710 : 1,5 A (65 et 90 W)

Vostro 2510 : 1,5 A (90 W)

Fréquence d'entrée

Vostro 1310, 1510 et 1710 : 47–63 Hz (65 et 90 W)

Vostro 2510 : 47–63 Hz (90 W)

Courant de sortie

65 W 4,34 A (maximum à 4 impulsions/seconde)

3,34 A (continu)

90 W 5,62 A (maximum à 4 impulsions/seconde)

4,62 A (en continu)

Adaptateur secteur (suite)

REMARQUE : sur les ordinateurs Vostro 1510/1710/2510 dotés d'une configuration vidéo discrète, vous devez utiliser l'adaptateur secteur 90W livré avec votre ordinateur. L'utilisation d'un mauvais adaptateur secteur empêchera le fonctionnement optimal du système et le BIOS émettra un avertissement.

Tension de sortie nominale

Vostro 1310, 1510 et 1710 19,5 VCC (65 et 90 W)

Vostro 2510 19,5 VDC (90 W)

Dimensions (65 W) :

Hauteur 27,8–28,6 mm (1,10–1,12 pouce)

Largeur 57,9 mm (2,28 pouces)

Profondeur 137,2 mm (5,40 pouces)

Plage de températures : de 0 à 35 °C (32 à 95 °F)

Dimensions (90 W) :

Hauteur 33,8–34,6 mm (1,34–1,36 pouce)

Largeur 60,9 mm (2,39 pouces)

Profondeur 153,4 mm (6,04 pouces)

Poids (avec les câbles) 0,46 kg (1,01 livres)

Plage de températures de 0 à 35 °C (32 à 95 °F)

Caractéristiques physiques

Hauteur	Vostro 1310 — 23,8 à 37,2 mm (0,937 à 1,465 pouces)
	Vostro 1510 et 2510 — 26,2 à 38,0 mm (1,031 à 1,496 pouces)
	Vostro 1710 — 29,0 à 40,5 mm (1,142 à 1,594 pouces)
Largeur	Vostro 1310 — 317 mm (12,480 pouces)
	Vostro 1510 et 2510 — 357 mm (14,055 pouces)
	Vostro 1710 — 393 mm (15,472 pouces)
Profondeur	Vostro 1310 — 243,2 mm (9,575 pouces)
	Vostro 1510 et 2510 — 258 mm (10,157 pouces)
	Vostro 1710 — 286 mm (11,26 pouces)

Caractéristiques physiques (suite)

Poids	Vostro 1310 — minimum 2,1 kg (4,630 livres) avec une batterie à 4 cellules
	Vostro 1310 — minimum 2,8 kg (6,173 livres) avec une batterie à 6 cellules)
	Vostro 1510 et 2510 — minimum 2,1 kg (4,630 livres) avec une batterie à 4 cellules
	Vostro 1710 — minimum 2,6 kg (5,72 livres) avec une batterie à 6 cellules
	Vostro 1710 — minimum 3,41kg (7,51 livres) avec une batterie à 8 cellules

Environnement

Plage de températures :

Fonctionnement de 0 à 35 °C (32 à 95 °F)

Entreposage de -40 à 65 °C (-40 ° à 149 °F)

Humidité relative (maximale) :

Fonctionnement 10 à 90 % (sans condensation)

Entreposage 5 à 95 % (sans condensation)

Recherche d'informations et de ressources supplémentaires

Si vous voulez :

trouver des informations sur les pratiques d'excellence pour votre ordinateur, consulter les informations de garanties, conditions générales (États-Unis uniquement), consignes de sécurité, informations réglementaires, informations d'ergonomie et le contrat de licence d'utilisateur final.

Consultez :

les documents sur la sécurité et les réglementations livrés avec votre ordinateur ainsi que la page d'accueil concernant les réglementations, à l'adresse **www.dell.com/regulatory_compliance**.

Les informations de ce document sont sujettes à modification sans préavis.

© 2009 Dell Inc. Tous droits réservés. Imprimé aux U.S.A.

La reproduction de ce document, de quelque manière que ce soit, sans l'autorisation écrite de Dell Inc. est strictement interdite.

Marques utilisées dans ce document : *Dell*, le logo *DELL* et *Vostro* sont des marques de Dell Inc. ; *Intel* et *Celeron* sont des marques déposées et *Core* est une marque déposée d'Intel Corporation aux États-Unis et dans d'autres pays.

D'autres marques et noms commerciaux peuvent être utilisés dans ce document pour faire référence aux entités se réclamant de ces marques et de ces noms ou à leurs produits. Dell Inc. décline tout intérêt dans l'utilisation des marques déposées et des noms de marques ne lui appartenant pas.